



SANIVITE

Pompa per acque chiare, bollenti e saponate. Riceve scarichi di cucina, lavanderia, vasca da bagno.

- Non scarica acque cariche – no WC
- In abbinamento ai trituratori permette la realizzazione di un bagno con vasca.
- Può essere equipaggiato con Sanialarm, da installare sul coperchio dell'apparecchio.

Vantaggi

- > SILENZIOSA
- > VERSATILE –CUCINA, LAVANDERIA, BAGNO
- > PERFORMANTE

Caratteristiche

E' una pompa destinata alla ricezione e all'evacuazione di acque reflue a temperature elevate e cariche di enzimi. Il pompaggio di altre sostanze può causare guasti e limitare la garanzia.

- E' riservato ad un uso domestico.
- E' un elettrodomestico.
- E' fornito con tutti gli accessori per l'installazione

Caratteristiche tecniche

Allacciamenti possibili	Lavabo, bidet, doccia
Scarico in orizzontale	50 m
Scarico in verticale	5 m
Larghezza (con attacchi laterali)	340 mm
Altezza (con gomito d'uscita)	306 mm
Profondità (escluso il manicotto)	185 mm
Ø tubo di scarico orizzontale	32/40 mm
Ø tubo di scarico verticale	32 mm
Alimentazione	220 – 240 V / 50 Hz
Consumi motore	400 Watt
Peso	6,3 kg
Temperatura max liquido	35°C (60°C per max 5 m)
Indice di protezione:	IP44
Classe elettrica:	I
Tipo di presa:	Schuko
Lunghezza cavo:	1200 mm

Di serie	Valvola clapet Kit raccordo impianto
----------	---

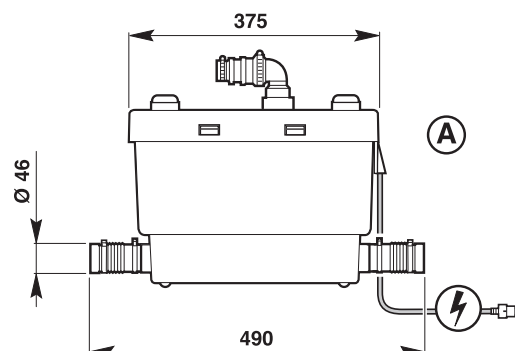
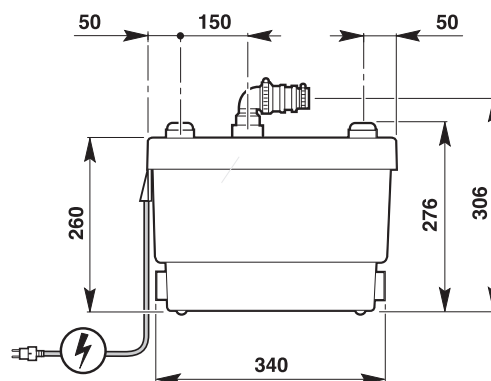
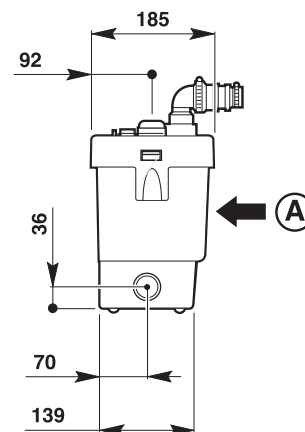
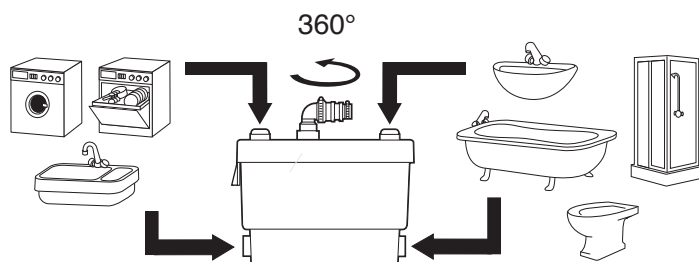
Principio di funzionamento

La pompa entra in funzione quando il livello dell'acqua all'interno dell'apparecchio sale e aziona un microinterruttore.

Durante il normale ciclo di funzionamento, l'apparecchio può avviarsi anche più volte a seconda del quantitativo di acqua ricevuta e in relazione al tipo di impianto predisposto, prevalenza e diametro dei tubi.

Le acque chiare provenienti dalle utenze collegate vengono spinti nello scarico generale attraverso la condotta forzata.

Collegabilità



⚡ L = 1200 mm

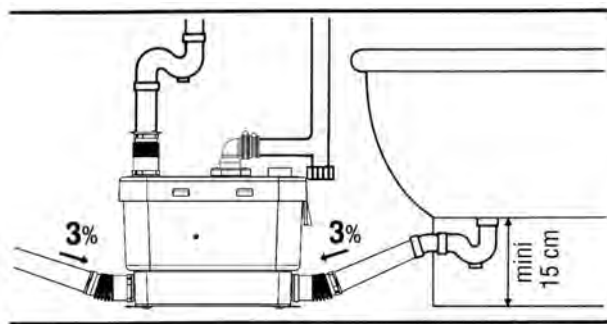


Sicurezza

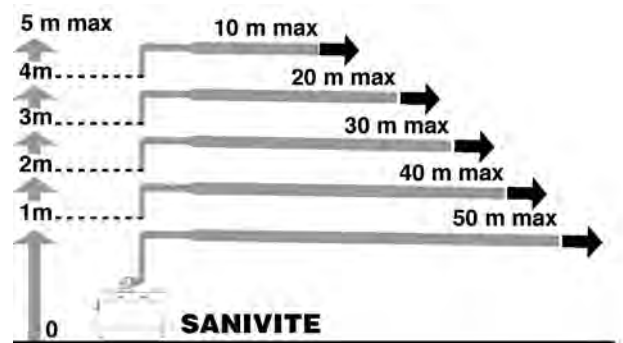
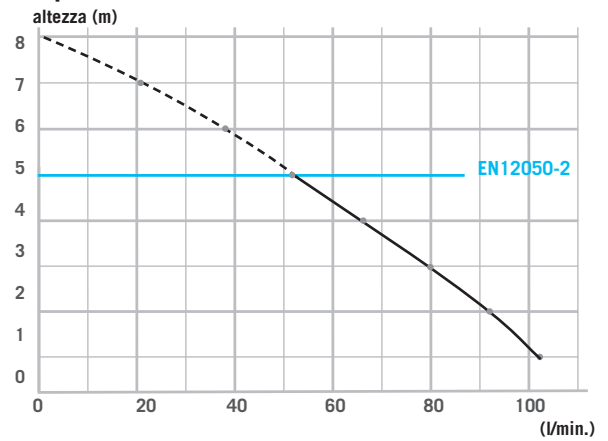
E' dotato di un alto livello di sicurezza e di affidabilità se vengono rispettate le regole d'installazione. Conforme alla norma En 12050-2. Le schede d'installazione si trovano all'interno della confezione del prodotto.

Installazione

- Installare in modo da garantire un agile accesso al controllo e alla manutenzione.
 - Installare in prossimità delle utenze da scaricare.
 - 1 attacco di mandata multidiametro.
 - 2 ingressi alti e 2 ingressi bassi da 32/40 mm.
 - Lavastoviglie e lavatrici si collegano agli ingressi alti.
 - Per scarichi di vasca e doccia prevedere un dislivello di almeno 15 cm a favore della pompa.
 - Fornito di valvola clapet e di tutti i pezzi necessari al montaggio (vedere pezzi a corredo).
- Consultare le indicazioni per una corretta installazione. Le istruzioni complete per il collegamento idraulico si trovano sul libretto d'installazione che accompagna l'apparecchio.



Curva di prevalenza



Prevedere una pendenza dell'1% per i tubi di scarico posti orizzontalmente.

Collegamento elettrico

- Prevedere un circuito d'alimentazione collegato a terra (Classe I) e protetto da un disgiuntore differenziale ad alta sensibilità (30 mA) calibrato a 16 A.
 - Effettuare il collegamento elettrico solo dopo aver effettuato il collegamento idraulico.
- Le indicazioni complete per il collegamento elettrico si trovano sul libretto d'installazione.
- Collocare l'apparecchio in modo che la presa di corrente sia accessibile.

Silenziosità

L'apparecchio è silenzioso. Il rumore è minore di una lavatrice o di una lavastoviglie e si avverte in maniera diversa a seconda dell'ambiente in cui è inserito.

Per preservarne la silenziosità:

- installare l'apparecchio in modo da evitare che sia in contatto con la parete
- posizionare l'apparecchio su un suolo perfettamente piano in modo da non alterare il funzionamento dei piedini antivibrazione.
- fissare correttamente i tubi di evacuazione evitando distanze di fissazione superiori ad un metro.

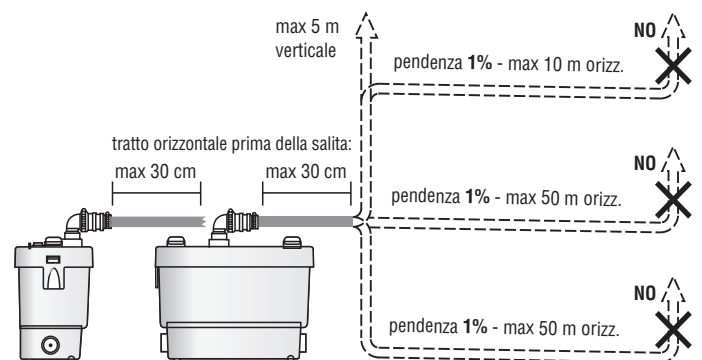
Pezzi a corredo per l'installatore

Insieme all'apparecchio vengono forniti:

- A - GOMITO D'USCITA CON VALVOLA CLAPET
- B - MANICOTTO INGRESSO
- C - TAPPO INGRESSO
- D - COPERCHIO SFIATO
- F - FASCETTA 25X40
- G - FASCETTA 32X50
- H - VITI
- I - FISSAGGIO PAVIMENTO

Pezzi opzionali

- Si consiglia l'utilizzo di:
- VALVOLA ROMPIVUOTO
 - SANIALARM
 - FILTRO A CARBONI ATTIVI



N.B. SCHEMA APPLICABILE IN MODO SPECULARE SIA VERSO DESTRA SIA VERSO SINISTRA

