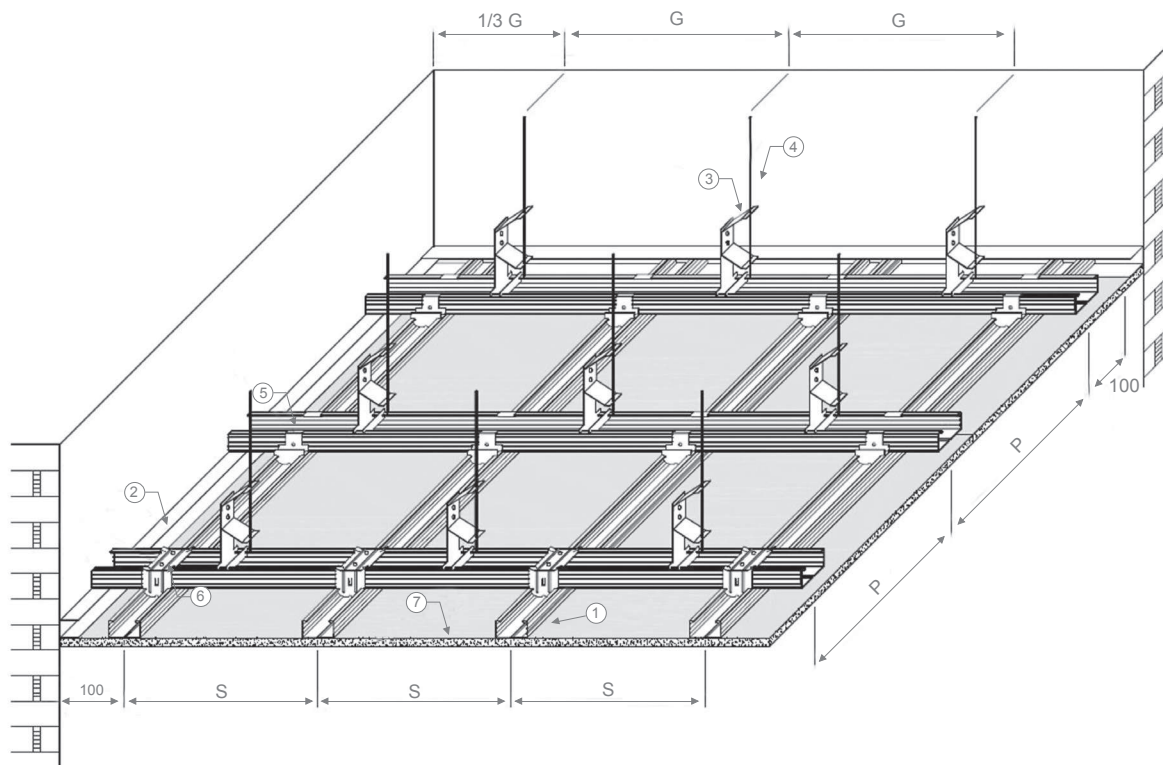


# Scheda Tecnica

## CONTROSOFFITTO A DOPPIA ORDITURA



PESO TOTALE CONTROSOFFITTO (Kg/m <sup>2</sup> )	DISTANZA SOSPENSIONI G (mm)
Meno di 15	900
Tra 15 e 30	750
Tra 30 e 50	600

PESO TOTALE CONTROSOFFITTO (Kg/m <sup>2</sup> )	INTERASSE PROFILI P (mm)
Meno di 15	1000
Tra 15 e 30	1000
Tra 30 e 50	750

PESO TOTALE CONTROSOFFITTO (Kg/m <sup>2</sup> )	INTERASSE PROFILI S (mm)	
	Posa Trasversale	Posa Longitudinale
Fino a 50	500	400

INCIDENZE INDICATIVE AL m <sup>2</sup>			
Rif.	Profilo	Descrizione Articolo	Incidenze al m <sup>2</sup>
1	<b>CD50276A</b> <b>CD50276S</b>	Profilo C 50x27	3,1 ml
2	<b>UD283006</b>	Guida U 28x30	sul perimetro
3	<b>C.002</b> <b>C.090</b>	Ganci con molla	1 pz
4	<b>PENDINO</b> <b>D.4mm</b>	Lungh. variabile a seconda del rib. del controsoffitto	1 pz
5	<b>C.007</b> <b>C.057</b>	Gancio ortogonale	3,6 pz
6	<b>C.113</b> <b>C.114</b>	Gancio ortogonale a scatto	1,8 pz
7	-	Lastra in cartongesso	-

Gancio + Pendino C.002 C.090 (mm)	Gancio C.001 / C.089 (mm)	Profilo CD5027 + CD5027 (mm)	SPESSORE TOTALE MIN. (mm) IN FUNZIONE DELLO SPESSORE DEL CARTONGESSO						
			12,5	15	18	25	33	40	43
110	-	54	176,5	179	182	189	197	204	207
-	75	54	141,5	144	147	154	162	169	172

Per maggiori informazioni consultare la Normativa DIN 18181.